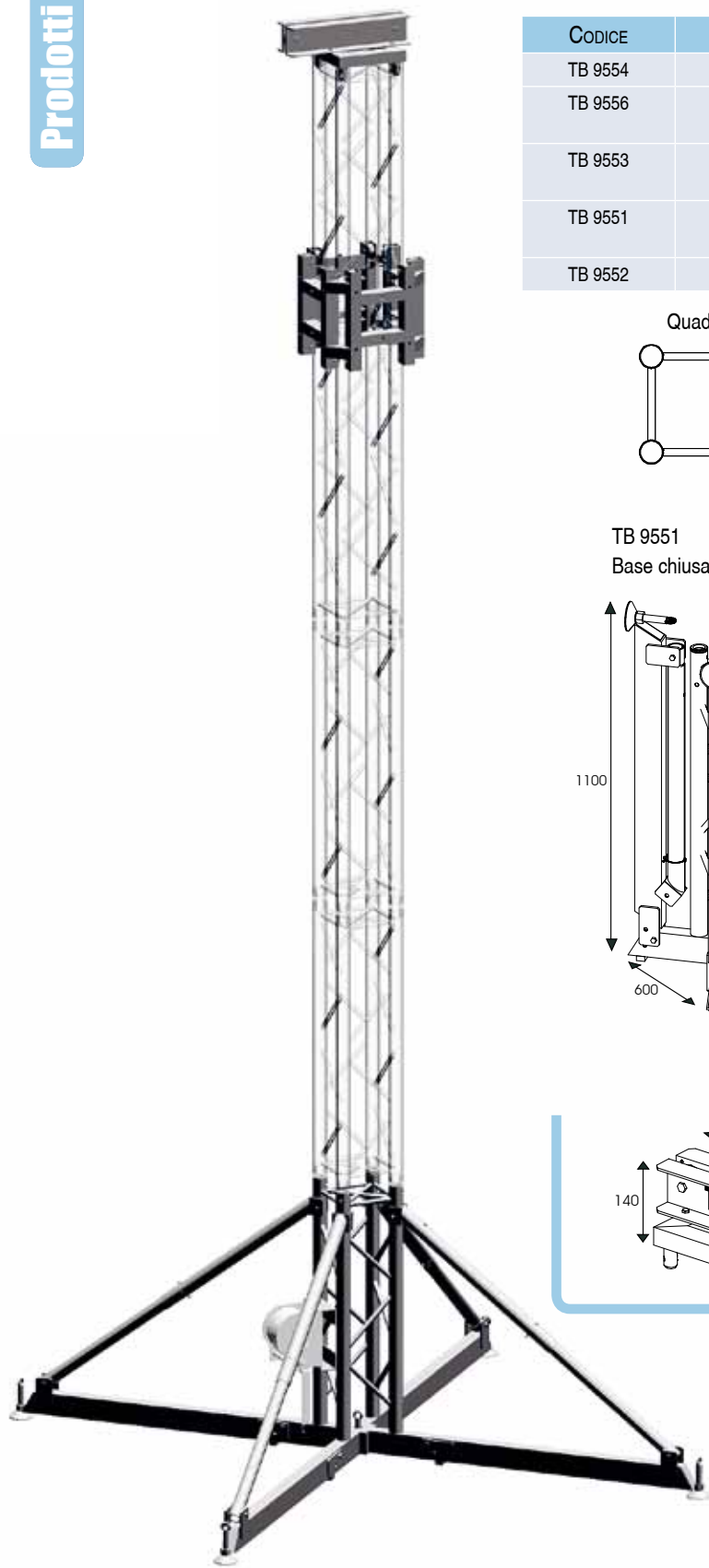
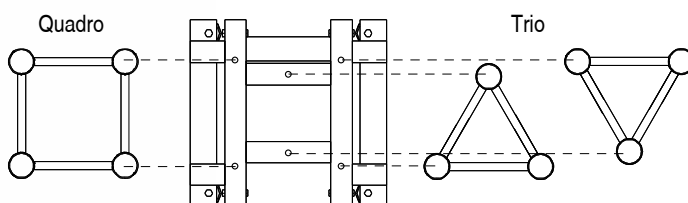


TORRE SUPERLITE 25

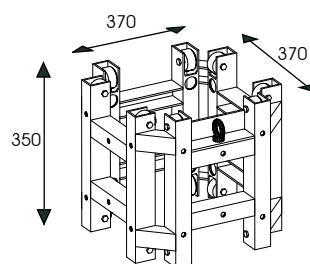
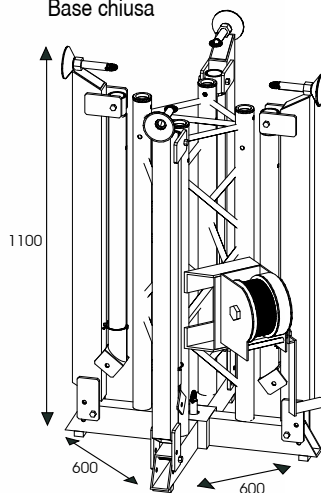


CODICE	PESO	DESCRIZIONE
TB 9560	57,10 kg	Kit torre SuperLite composta da: nr.1 TB 9551, nr.1 TB 9552, nr.1 TB 9556, nr.1 TB 9554

CODICE	PESO	DESCRIZIONE
TB 9554	5,90 kg	Testa (sono inclusi nr. 4 TB 8002)
TB 9556	9,00 kg	Carrello piccolo 370 x 370 x H 350 (è incluso nr. 1 TB 9555 - 4 perni con bullone)
TB 9553	16,10 kg	Carrello grande 400 x 400 x H 560 (è incluso nr. 1 TB 9555 - 4 perni con bullone)
TB 9551	31,00 kg	Base SuperLite H 1m composto da: traliccio quadro 1m, nr.4 controventi, attacco per argano manuale, bolla per l'asse verticale.
TB 9552	11,20 kg	Argano portata 520 kg completo di : cavo in acciaio 15 m.

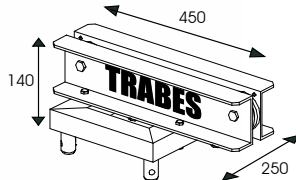


TB 9551
Base chiusa

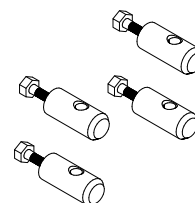


TB 9556
Carrello piccolo

TB 9554
Testa SuperLite

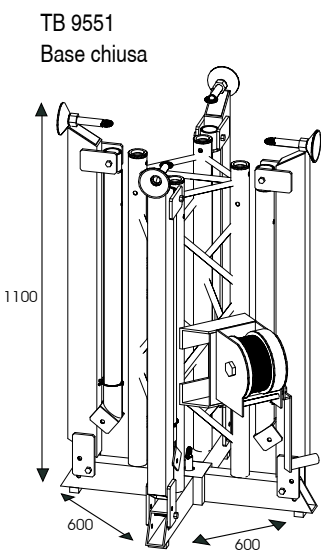
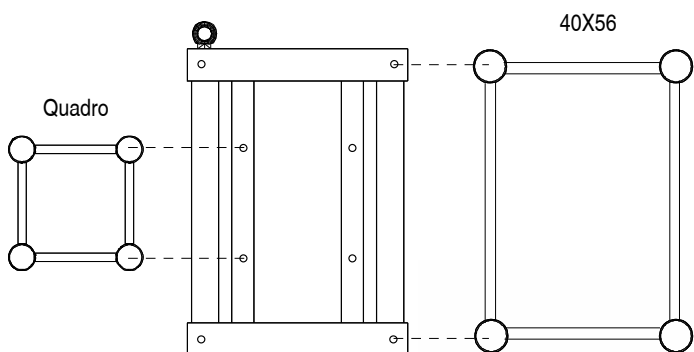


TB 9555
NR. 4 perni per carrello

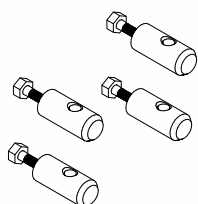


ALTEZZA TORRE	PORTATA
2 m	2800 kg
3 m	2050 kg
4 m	1512 kg
5 m	1140 kg
6 m	890 kg
7 m	715 kg

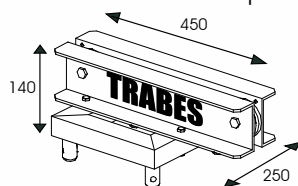
TABELLA DELLE PORTATE



TB 9555
NR. 4 perni per carrello



TB 9554
Testa SuperLite



TB 9553
Carrello grande

