

TORRE SUPER PROFESSIONAL HD 52

CODICE	PESO	DESCRIZIONE
TB 9373	198,00 kg	Kit torre SuperProfessional HD 52 composta da: nr.1 TB 9311, nr.1 TB 9323, nr.1 TB 9315.
CODICE	PESO	DESCRIZIONE COMPONENTI KIT
TB 9315	32,00 kg	Testa (sono inclusi nr. 4 TB 1000)
TB 9323	70,00 kg	Carrello 720 x 720 x H 1100 mm
TB 9311	96,00 kg	Base SuperProfessional HD, attacco per paranco, nr.4 ruote Ø 100 mm, nr.4 regolazioni sulla base.

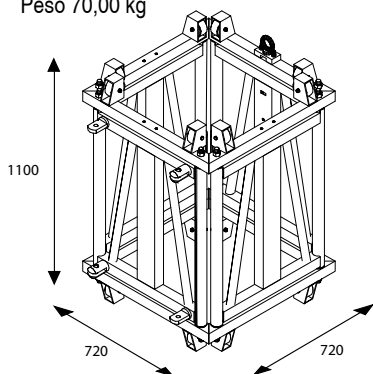
ALTEZZA TORRE	PORTATA
6 m	5500 kg
8 m	4500 kg
10 m	2900 kg
12 m	2000 kg
14 m	1270 kg

TABELLA DELLE PORTATE

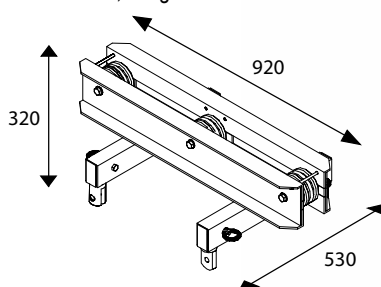
ACCESSORI

Gli accessori (flange snodate e laterali) sono gli stessi utilizzati per la torre SuperProfessional HD 35.

TB 9323
Carrello SuperProfessional HD
52x76
Peso 70,00 kg



TB 9315
Testa SuperProfessional HD
52x52
Peso 32,00 kg



TB 9311
Base SuperProfessional HD
52x52
Peso 96,00 kg

