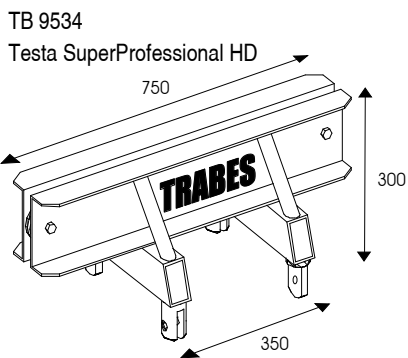


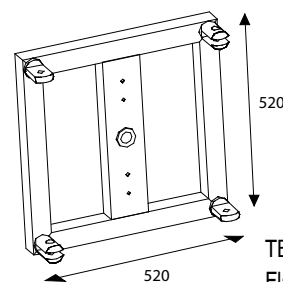
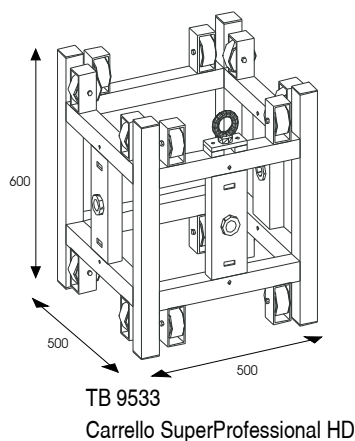
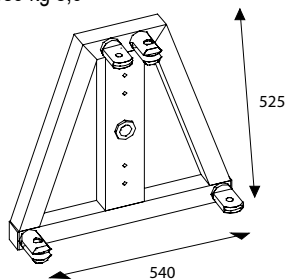
TORRE SUPERPROFESSIONAL HD 35



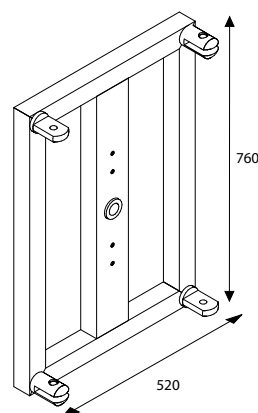
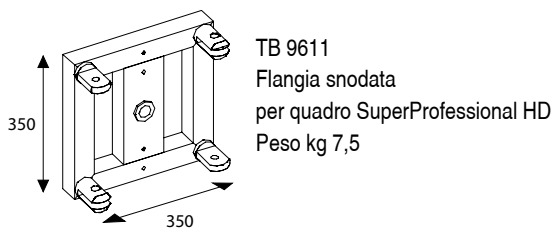
ALTEZZA TORRE	PORTATA
2 m	5500 kg
3 m	5500 kg
4 m	5500 kg
5 m	4850 kg
6 m	3450 kg
7 m	2570 kg
8 m	1900 kg
9 m	1500 kg
10 m	1200 kg
11 m	1000 kg
12 m	800 kg

TABELLA DELLE PORTATE

TB 9613
Flangia snodata
per Folding
SuperProfessional HD
Peso kg 8,9

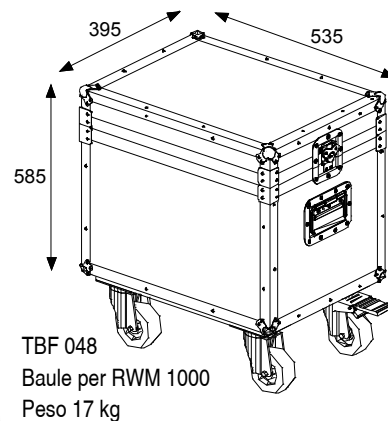
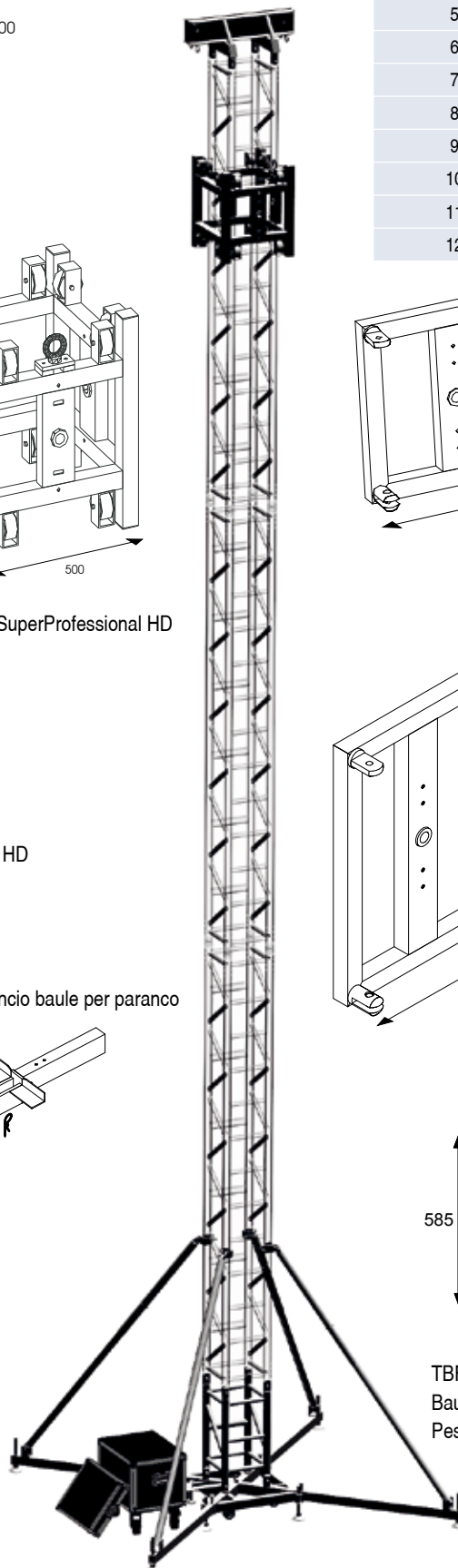
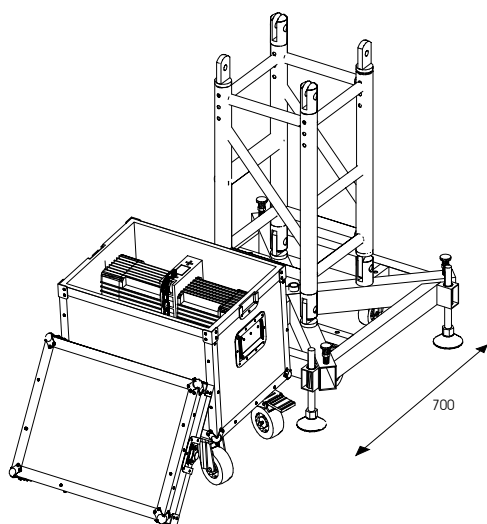
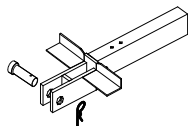


TB 9614
Flangia snodata
per 52x52
SuperProfessional HD
Peso kg 9,5

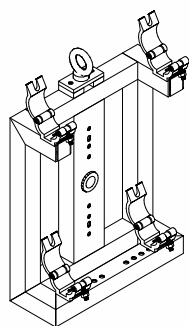


TB 9616
Flangia snodata
per 52x76
SuperProfessional HD
Peso kg 11,4

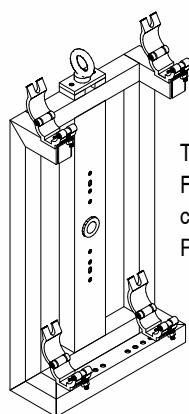
TB 9536
Staffa aggancio baule per paranco



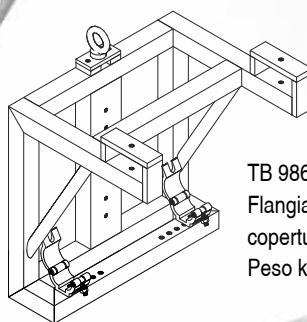
CODICE	PESO	DESCRIZIONE
TB 9530	114,00 kg	Kit torre SuperProfessional HD composta da: nr.1 TB 9531, nr.1 TB 9532, nr.1 TB 9533, nr.1 TB 9534, nr.1 TB 9536
CODICE	PESO	DESCRIZIONE COMPONENTI KIT
TB 9534	9,00 kg	Testa (sono inclusi nr. 4 TB 1000)
TB 9533	19,00 kg	Carrello 500 x 500 x H 600 mm
TB 9531	71,00 kg	Base SuperProfessional HD, nr. 4 controventi regolabili, attacco per paranco, nr.4 ruote Ø 80 mm, bolla per l'asse verticale, nr.4 regolazioni sulla base
TB 9532	12,00 kg	Traliccio base quadro 700 mm
TB 9536	3,00 kg	Staffa aggancio baule per paranco



TB 9870
Flangia laterale per
coperture con traliccio 52x52
Peso kg 10,1



TB 9890
Flangia laterale per
coperture con traliccio 52x76
Peso kg 12,5



TB 9860
Flangia laterale per
coperture con traliccio Folding
Peso kg 11,92

