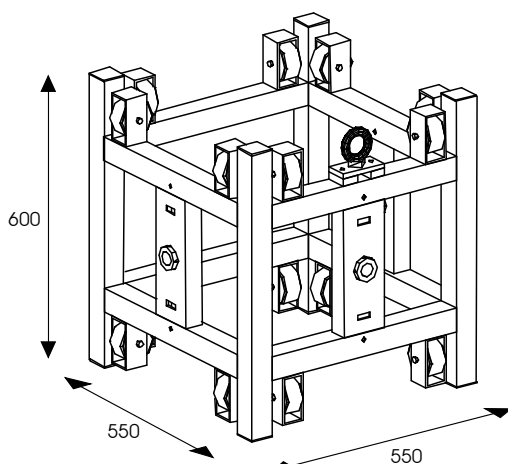
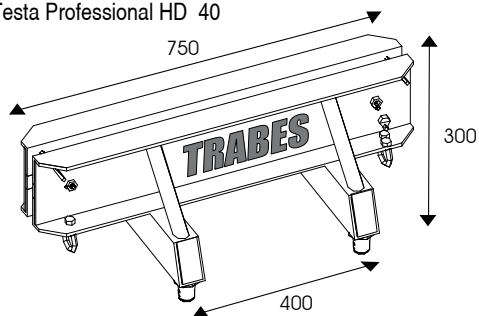


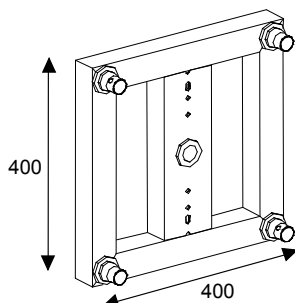
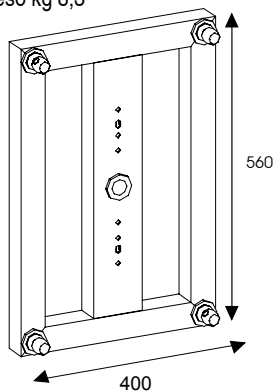
TORRE PROFESSIONAL HD 40

TB 95444
Testa Professional HD 40



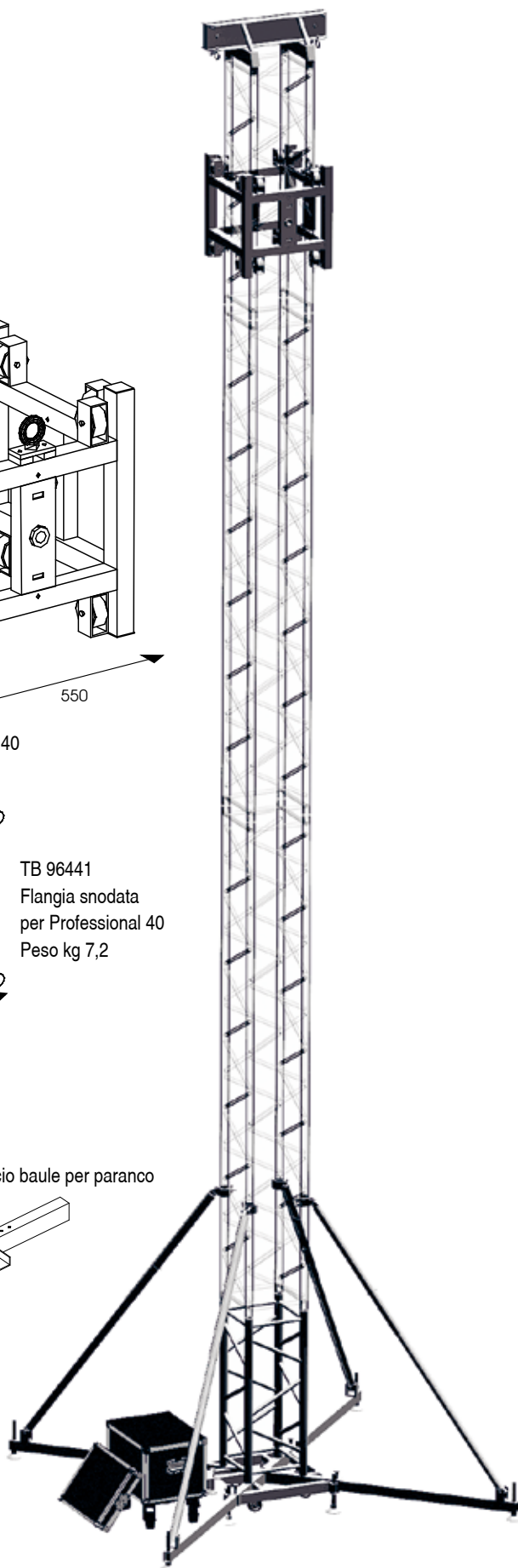
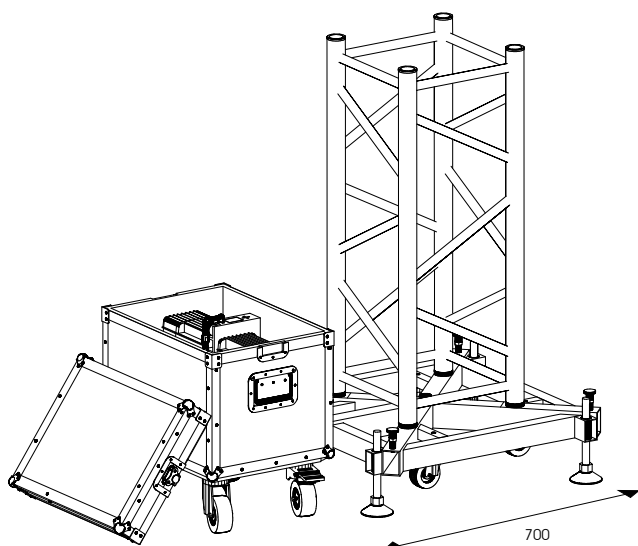
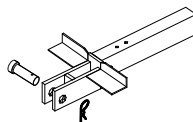
TB 95443
Carrello Professional HD 40

TB 9642
Flangia snodata
40 x 56 Professional
Peso kg 8,3

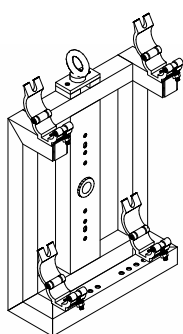


TB 9641
Flangia snodata
per Professional 40
Peso kg 7,2

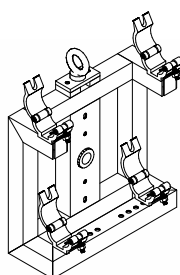
TB 9536
Staffa aggancio baule per paranco



| CODICE | PESO | DESCRIZIONE |
|----------|-----------|--|
| TB 95440 | 103,00 kg | Kit torre Professional HD 40 composta da: nr. 1 TB 95441, nr. 1 TB 95443, nr. 1 TB 95444, nr. 1 TB 9536 |
| CODICE | PESO | DESCRIZIONE COMPONENTI KIT |
| TB 95444 | 9,00 kg | Testa (sono inclusi nr. 4 TA 4006 e nr. 4 TA 8009) |
| TB 95443 | 20,00 kg | Carrello 550 x 550 x H 600 mm |
| TB 9536 | 3,00 kg | Staffa aggancio baule per paranco |
| TB 95441 | 71,00 kg | Base Professional HD 40, nr.4 controventi regolabili, attacco per paranco, nr. 4 ruote Ø 80 mm, bolla per l'asse verticale, nr.4 regolazioni sulla base. |



TB 9850
Flangia laterale per
coperture con traliccio 40x56
Peso kg 9,65



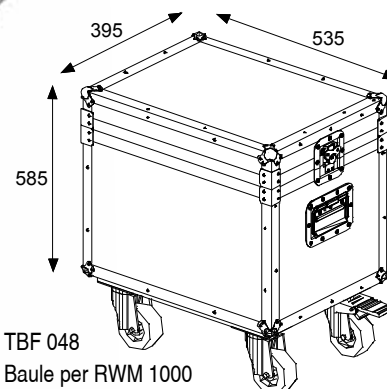
TB 9840
Flangia laterale per
coperture con traliccio 40x40
Peso kg 8,5

| ALTEZZA TORRE | PORTATA |
|---------------|---------|
| 2 m | 4500 kg |
| 3 m | 4500 kg |
| 4 m | 4500 kg |
| 5 m | 4500 kg |
| 6 m | 3200 kg |
| 7 m | 2400 kg |
| 8 m | 1860 kg |
| 9 m | 1480 kg |
| 10 m | 1200 kg |

TABELLA DELLE PORTATE

TB 95448
Sollevatore per Torre
Professional HD 40
Peso 20 kg

TB 95449
Kit Sollevatore per
Torre Professional HD 40
Peso 22 kg
Composto da:
- nr. 1 TA 95442
- nr. 1 TA 95448



TBF 048
Baule per RWM 1000
Peso 17 kg

