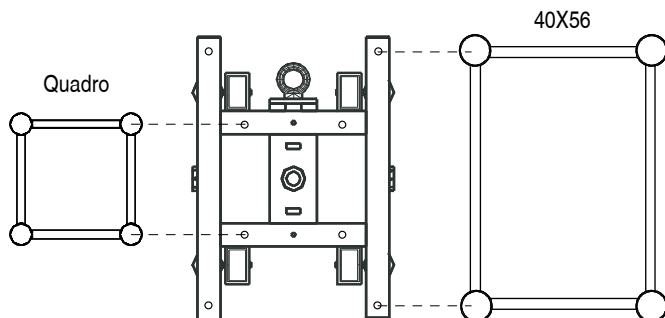
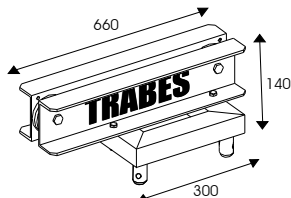


# TORRE PROFESSIONAL HD 30

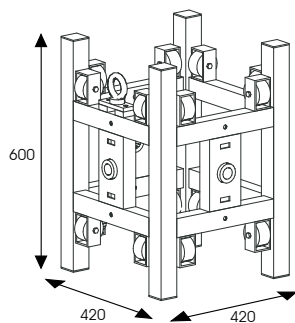
PUNTI DI FISSAGGIO TRALICCIO:



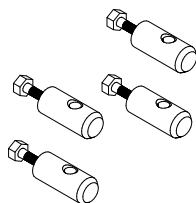
TB 9544  
Testa Professional HD 30



TB 9543  
Carrello Professional HD 30



TB 9555  
NR. 4 perni per carrello

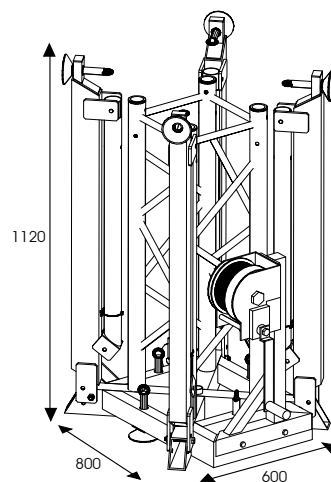


CODICE	PESO	DESCRIZIONE
TB 9540	57,50 kg	Kit torre Professional HD 30 composta da: nr. 1 TB 9541, nr. 1 TB 9543, nr. 1 TB 9544
CODICE	PESO	DESCRIZIONE COMPONENTI KIT
TB 9544	6,30 kg	Testa (sono inclusi nr. 4 TA 4006 e nr. 4 TA 8009)
TB 9543	15,60 kg	Carrello 420 x 420 x H 600 mm
TB 9541	35,60 kg	Base Professional HD 30 H 1 m traliccio quadro, nr.4 controventi regolabili, attacco per argano manuale e paranco, nr. 2 ruote Ø 100 mm, bolla per l'asse verticale, nr.4 regolazioni sulla base.

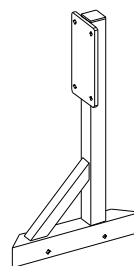
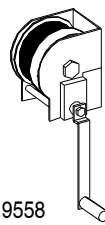
ALTEZZA TORRE	PORTATA
2 m	4500 kg
3 m	4500 kg
4 m	3750 kg
5 m	2500 kg
6 m	1800 kg
7 m	1350 kg
8 m	1030 kg

TABELLA DELLE PORTATE

TB 9541  
Base chiusa Professional HD 30

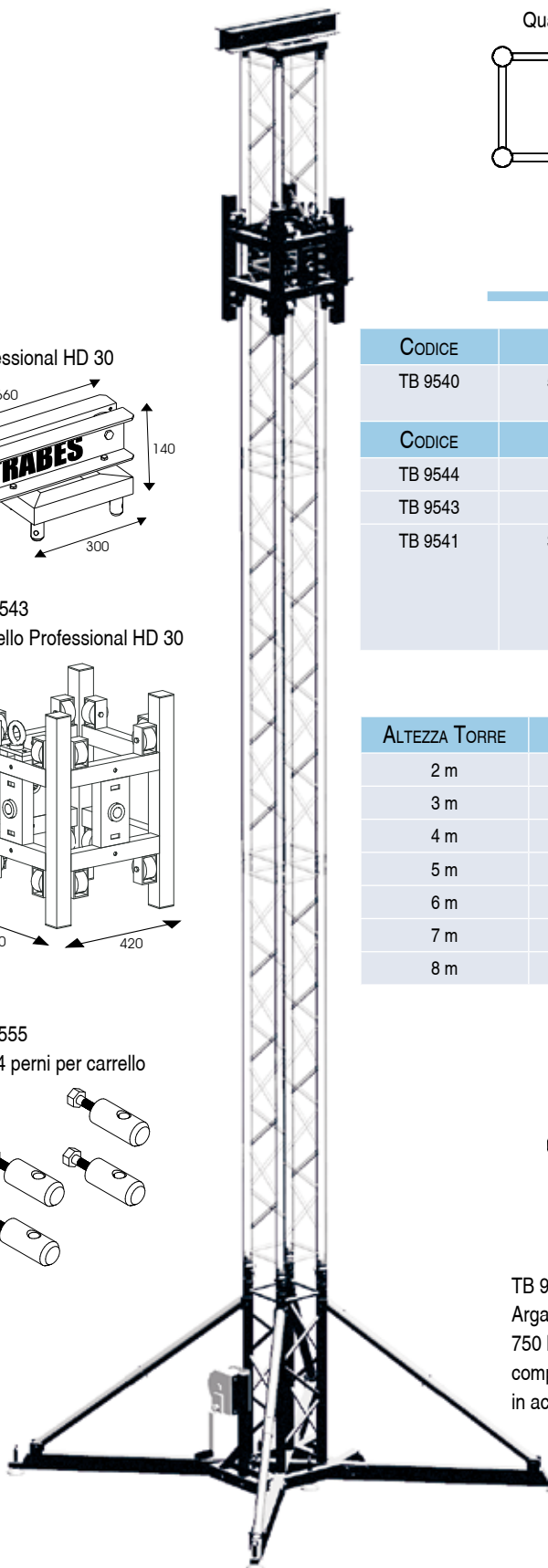


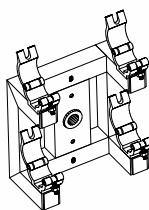
TB 9558  
Argano manuale  
750 kg  
completo di cavo  
in acciaio 15 m



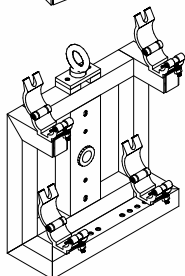
TB 9561  
Supporto per argano

TB 9542 A  
Kit Supporto + Argano  
Peso kg 16  
composto da:  
- nr. 1 TB 9558  
- nr. 1 TB 9561

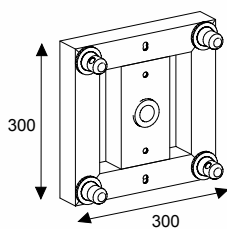




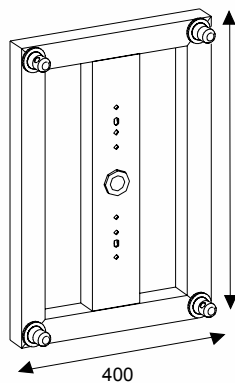
**TB 9830**  
Flangia laterale per  
coperture con traliccio 30x30  
Peso 7 kg



**TB 9840**  
Flangia laterale per  
coperture con traliccio 40x40  
Peso kg 8,5

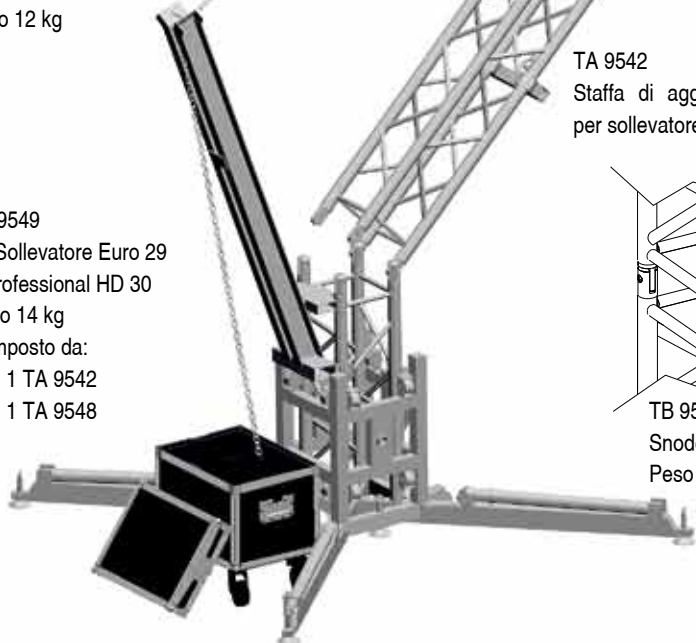


**TB 9641**  
Flangia snodata  
quadro Professional 30  
Peso 6,1 kg



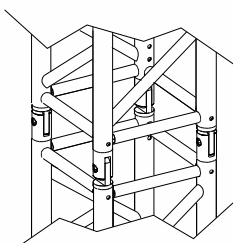
**TB 9642**  
Flangia snodata  
400 x 560 mm  
Peso 11 kg

**TB 9548**  
Sollevatore per Torre Euro 29  
e Professional HD 30  
Peso 12 kg

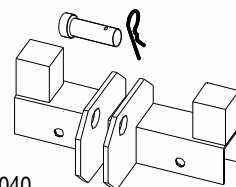


**TB 9549**  
Kit Sollevatore Euro 29  
e Professional HD 30  
Peso 14 kg  
Composto da:  
- nr. 1 TA 9542  
- nr. 1 TA 9548

**TA 9542**  
Staffa di aggancio  
per sollevatore

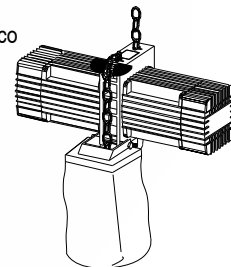


**TB 95125**  
Snodo Professional  
Peso 2,9 kg

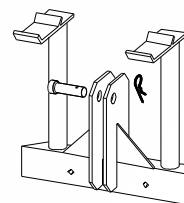


**TA 4040**  
Staffa aggancio baule per paranco  
Peso 2 kg

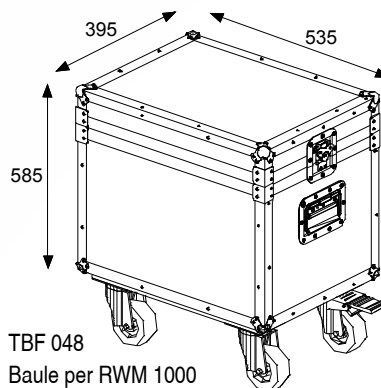
**RWM 1000**  
Paranco Elettrico



**RWM A 11**  
Sacchetto  
porta catena



**TA 4030**  
Supporto  
paranco per torre  
Peso 4 kg



**TB 048**  
Baule per RWM 1000  
Peso 17 kg