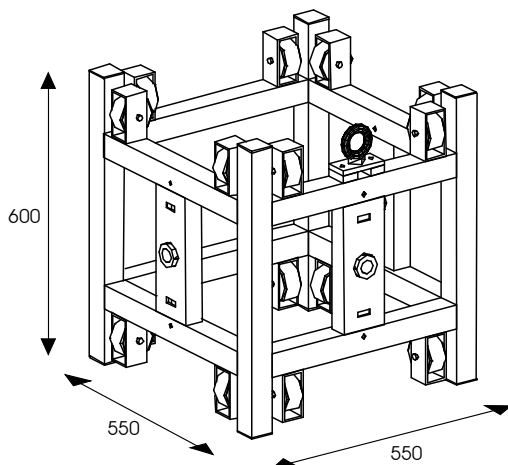
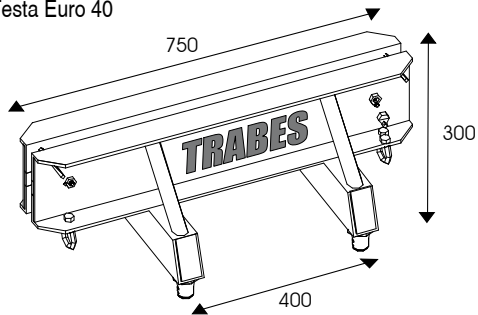


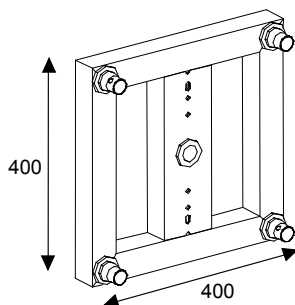
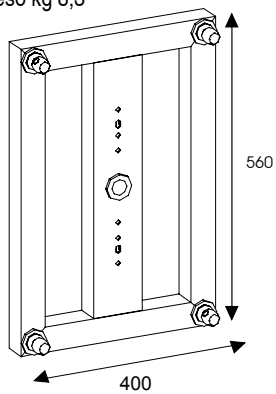
TORRE EURO 40

TB 954124
Testa Euro 40



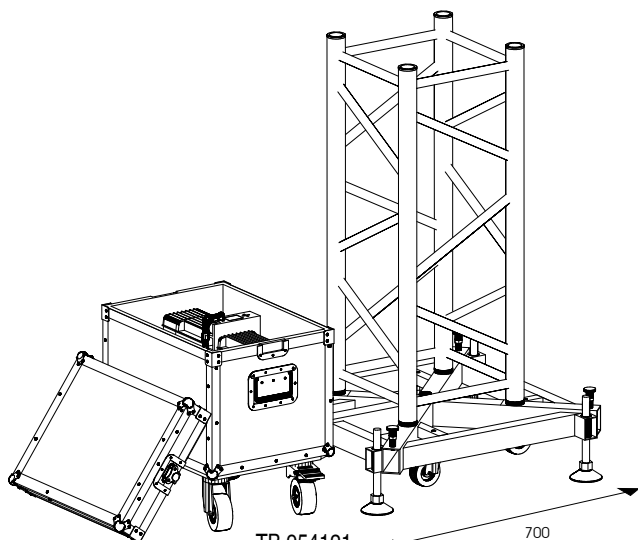
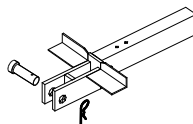
TB 954123
Carrello Euro 40

TB 9642
Flangia snodata
40 x 56 Professional
Peso kg 8,3

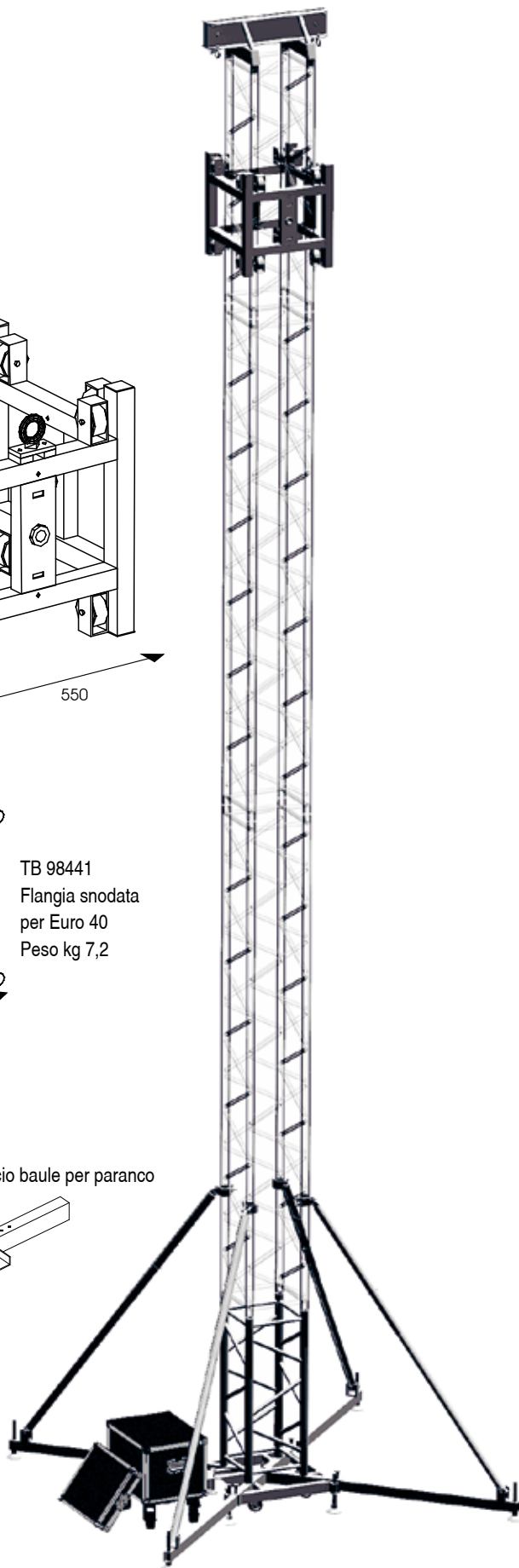


TB 98441
Flangia snodata
per Euro 40
Peso kg 7,2

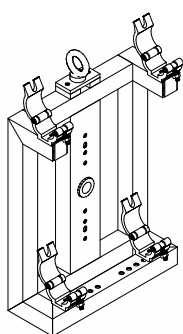
TB 9536
Staffa aggancio baule per paranco



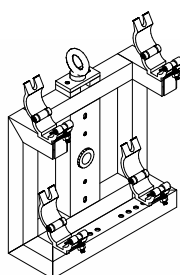
TB 954121
Base torre Euro 40



CODICE	PESO	DESCRIZIONE
TB 954120	103,00 kg	Kit torre Euro 40 composta da: nr. 1 TB 954121, nr. 1 TB 954123, nr. 1 TB 954124, nr. 1 TB 9536
CODICE	PESO	DESCRIZIONE COMPONENTI KIT
TB 954124	9,00 kg	Testa (sono inclusi nr. 4 TA 12006 e nr. 4 TA 8009)
TB 954123	20,00 kg	Carrello 550 x 550 x H 600 mm
TB 9536	3,00 kg	Staffa aggancio baule per paranco
TB 954121	71,00 kg	Base Euro 40, nr.4 controventi regolabili, attacco per paranco, nr. 4 ruote Ø 80 mm, bolla per l'asse verticale, nr.4 regolazioni sulla base.



TB 9850
Flangia laterale per
coperture con traliccio 40x56
Peso kg 9,65



TB 9840
Flangia laterale per
coperture con traliccio 40x40
Peso kg 8,5

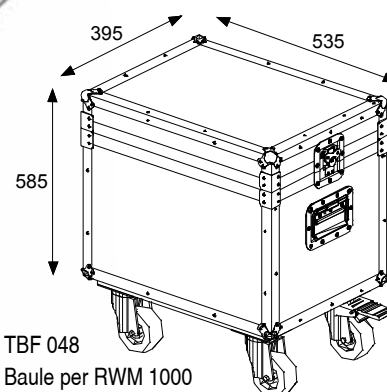
ALTEZZA TORRE	PORTATA
2 m	3500 kg
3 m	3500 kg
4 m	3500 kg
5 m	3500 kg
6 m	2400 kg
7 m	1750 kg
8 m	1300 kg
9 m	1000 kg

TABELLA DELLE PORTATE

TA 95448
Sollevatore per Torre Euro 40
Peso 20 kg

TB 95449
Kit Sollevatore per
Torre Euro 40
Peso 22 kg
Composto da:
- nr. 1 TA 95442
- nr. 1 TA 95448

TA 95442
Staffa aggancio per
Sollevatore
Peso 2 kg



TBF 048
Baule per RWM 1000
Peso 17 kg