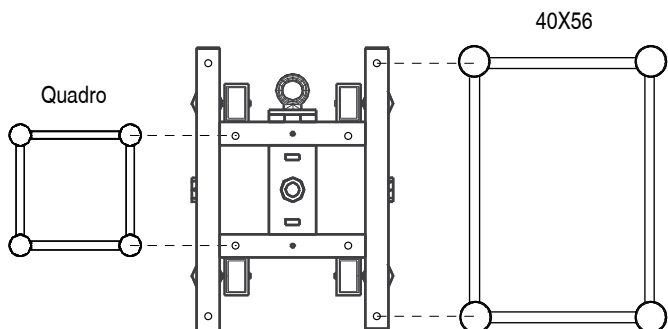
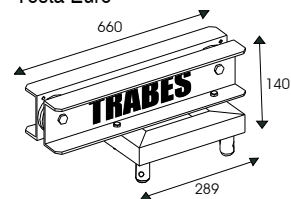


TORRE EURO 29

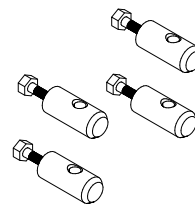
PUNTI DI FISSAGGIO TRALICCIO:



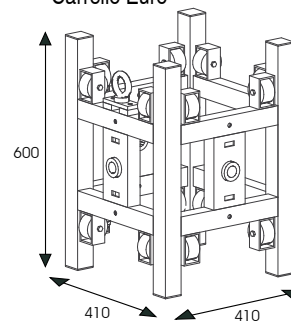
TB 95124
Testa Euro



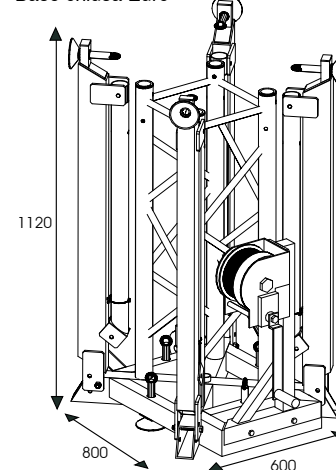
TB 9555
NR. 4 perni per carrello



TB 95123
Carrello Euro



TB 95121
Base chiusa Euro

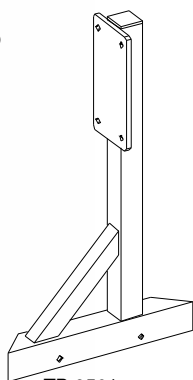
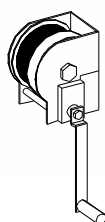


| CODICE | PESO | DESCRIZIONE |
|----------|----------|---|
| TB 95120 | 57,50 kg | Kit torre Euro composta da: nr.1 TB 95121, nr.1 95123,nr.1 TB 95124 |
| CODICE | PESO | DESCRIZIONE COMPONENTI KIT |
| TB 95124 | 6,30 kg | Testa (sono inclusi nr. 4 TB 12002) |
| TB 95123 | 15,60 kg | Carrello 410 x 410 x H 600 mm |
| TB 95121 | 35,60 kg | Base Euro H 1 m traliccio quadro, nr.4 controventi regolabili, attacco per argano manuale e paranco, nr.2 ruote 100 mm, bolla per l'asse verticale, nr. 4 regolazioni sulla base. |

| ALTEZZA TORRE | PORTATA |
|---------------|---------|
| 2 m | 4650 kg |
| 3 m | 3450 kg |
| 4 m | 2540 kg |
| 5 m | 1900 kg |
| 6 m | 1470 kg |
| 7 m | 1111 kg |

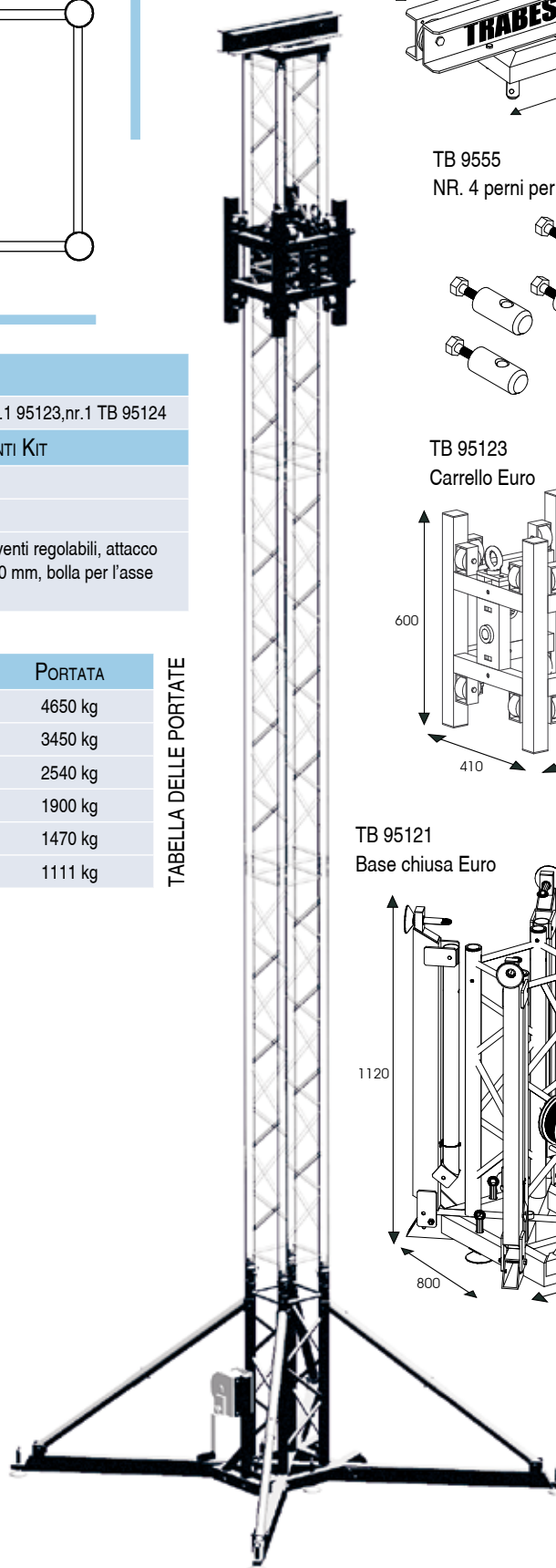
TABELLA DELLE PORTATE

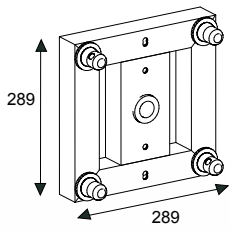
TB 9542 A
Kit Supporto + Argano
Peso kg 16
composto da:
- nr. 1 TB 9558
- nr. 1 TB 9561



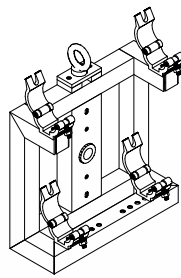
TB 9561
Supporto per argano

TB 9558
Argano manuale
750 kg
completo di cavo
in acciaio 15 m



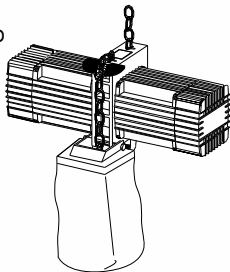


TB 96121
Flangia snodata
quadro Euro 29
Peso 7 kg

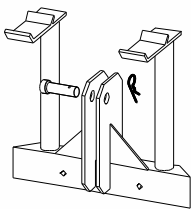


TB 9840
Flangia laterale per
coperture con traliccio 40x40
Peso 9 kg

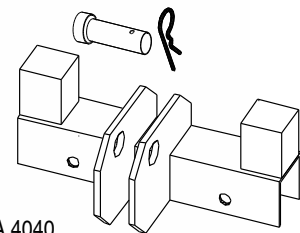
RWM 1000
Paranco Elettrico



RWM A 11
Sacchetto
porta catena

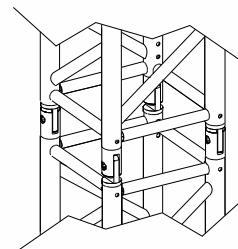


TA 4030
Supporto
paranco per torre
Peso 4 kg



TA 4040
Staffa aggancio baule per paranco
Peso 2 kg

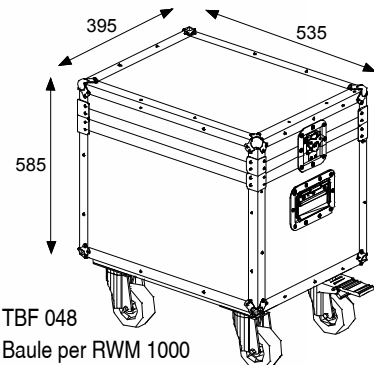
TB 9548
Sollevatore per Torre Euro 29
e Professional HD 30
Peso 12 kg



TB 95125
Snodo Euro
Peso 2,9 kg

TA 9542
Staffa di aggancio per
sollevatore
Peso 2 kg

TB 9549
Kit Sollevatore Euro 29
e Professional 30 HD
Peso 14 kg
Composto da:
- nr. 1 TA 9542
- nr. 1 TA 9548



TBF 048
Baule per RWM 1000
Peso 17 kg