

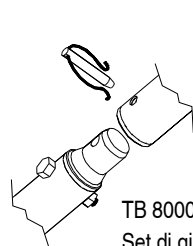
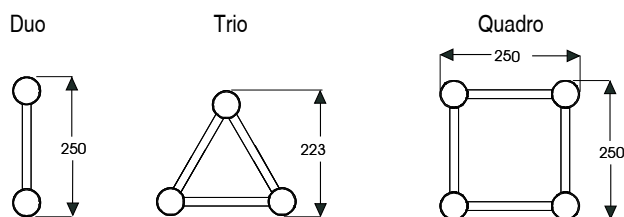
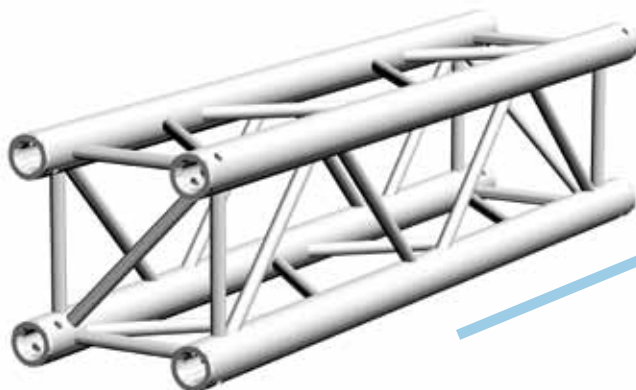
SUPERLITE 25

CARATTERISTICHE

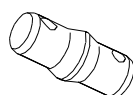
Tralicci in alluminio, correnti tubo $\varnothing 50 \times 2$ mm, e diagonali tubo $\varnothing 16 \times 1,8$ mm.

SISTEMA DI GIUNZIONE

Giunto tronco conico e spinotto cilindrico ad innesto rapido sono ideali per portate medio alte e soddisfano pienamente le esigenze di molti professionisti del service e dell'allestimento fieristico che trovano nella rapidità di assemblaggio e nella portata, una grandissima versatilità d'impiego.



TB 8000
Set di giunzione SuperLite



TA 8001
Giunto rapido Superlite



TA 8002
Spina innesto rapido



TA 6002
Bullone zincato 10x60 mm con dado auto bloccante



LUNGHEZZA TRALICCIO	CODICE DUO	PESO DUO	CODICE TRIO	PESO TRIO	CODICE QUADRO	PESO QUADRO
0,5 m	TB 8205	2,10 kg	TB 8305	3,36 kg	TB 8405	4,55 kg
1,0 m	TB 8210	3,22 kg	TB 8310	5,13 kg	TB 8410	6,84 kg
1,5 m	TB 8215	4,33 kg	TB 8315	6,9 kg	TB 8415	9,13 kg
2,0 m	TB 8220	5,45 kg	TB 8320	8,67 kg	TB 8420	11,42 kg
2,5 m	TB 8225	6,57 kg	TB 8325	10,43 kg	TB 8425	13,71 kg
3,0 m	TB 8230	7,69 kg	TB 8330	12,2 kg	TB 8430	15,99 kg
3,5 m	TB 8235	8,81 kg	TB 8335	13,97 kg	TB 8435	18,29 kg
4,0 m	TB 8240	9,93 kg	TB 8340	15,74 kg	TB 8440	20,58 kg

TABELLA DELLE PORTATE

LUNGHEZZA	DUO		TRIO		QUADRO	
	▲	▲▲▲▲▲	▲	▲▲▲▲▲	▲	▲▲▲▲▲
4 m	150	75	240	125	460	230
6 m	90	30	155	55	300	100
8 m	60	15	105	30	200	55
10 m	40	8	78	18	160	35
12 m	24	5	58	10	110	25
14 m	-	-	31	8	90	12
16 m	-	-	-	-	64	8