

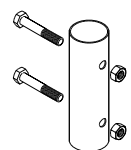
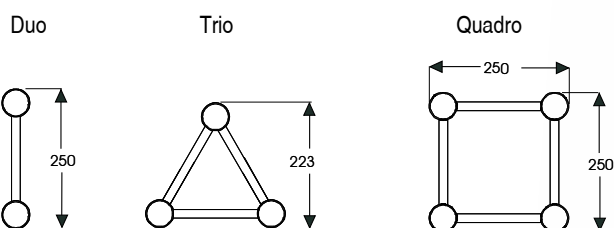
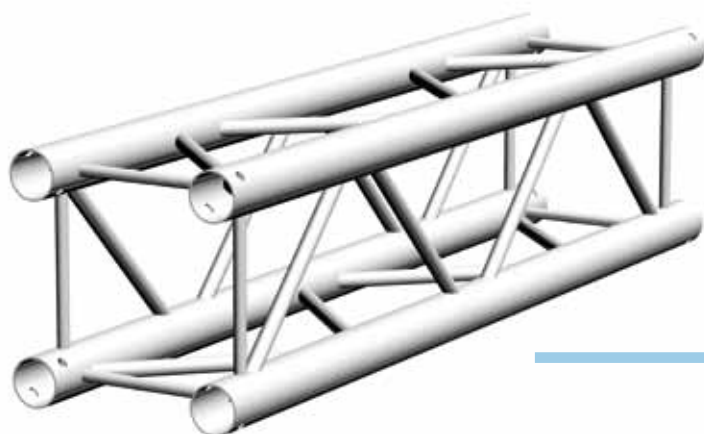
STANDARD 25

CARATTERISTICHE

Tralicci in alluminio, correnti tubo $\varnothing 50 \times 2$ mm, e diagonali tubo $\varnothing 16 \times 1,8$ mm, quando si richiede una buona portata e robustezza a fronte di una spesa contenuta.

SISTEMA DI GIUNZIONE

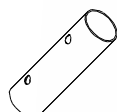
Giunto e spinotto standard sono ideali per soddisfare le esigenze di molti professionisti, i vari accessori ne fanno un prodotto molto versatile.



TB 6000
Set di giunzione
Standard

TA 8002
Spina innesto rapido

TA 6002
Bullone zincato 10x60 mm
con dado auto bloccante



TA 6001
Giunto Standard

LUNGHEZZA TRALICCIO	CODICE DUO	PESO DUO	CODICE TRIO	PESO TRIO	CODICE QUADRO	PESO QUADRO
0,5 m	TB 6205	1,63 kg	TB 6305	2,56 kg	TB 6405	3,36 kg
1,0 m	TB 6210	2,75 kg	TB 6310	4,33 kg	TB 6410	5,65 kg
1,5 m	TB 6215	3,86 kg	TB 6315	6,10 kg	TB 6415	7,94 kg
2,0 m	TB 6220	4,96 kg	TB 6320	7,87 kg	TB 6420	10,23 kg
2,5 m	TB 6225	6,10 kg	TB 6325	9,13 kg	TB 6425	12,52 kg
3,0 m	TB 6230	7,22 kg	TB 6330	11,4 kg	TB 6430	14,81 kg
3,5 m	TB 6235	8,34 kg	TB 6335	13,17 kg	TB 6435	17,10 kg
4,0 m	TB 6240	9,45 kg	TB 6340	14,94 kg	TB 6440	19,38 kg

LUNGHEZZA	DUO		TRIO		QUADRO	
	▲	▲▲▲▲▲	▲	▲▲▲▲▲	▲	▲▲▲▲▲
4 m	150	75	232	120	330	166
6 m	90	30	145	53	212	71
8 m	60	15	100	26	150	38
10 m	40	8	73	16	110	22
12 m	24	5	53	10	83	14
14 m	-	-	27	7	62	9
16 m	-	-	-	-	45	6

TABELLA DELLE PORTATE