

SUPERPROFESSIONAL HD FOLDING

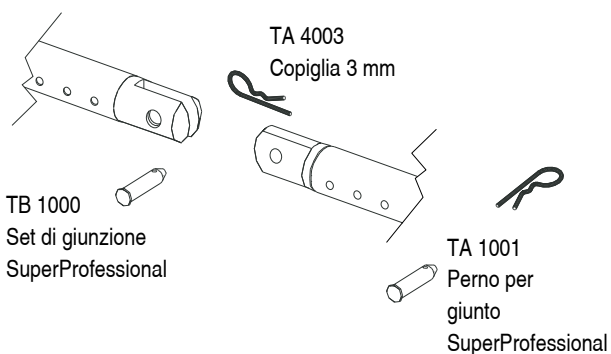
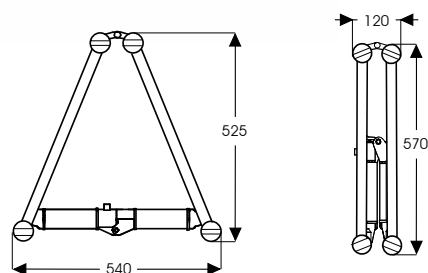
CARATTERISTICHE

Tralicci in alluminio 6082-T6, correnti tubo \varnothing 50 x 4 mm diagonali tubo \varnothing 30 x 3 mm.

FOLDING 54

Questo tipo di traliccio, a sezione triangolare con lato 570, ha la particolarità di modificare le proprie dimensioni, per mezzo delle barre di fissaggio a gomito.

Il ripiegamento del traliccio consente dimensioni estremamente contenute che ne facilitano il trasporto e l'immagazzinamento.



LUNGHEZZA TRALICCIO	CODICE	PESO
1,0 m	TB 1910	17,30 kg
2,0 m	TB 1920	27,00 kg
3,0 m	TB 1930	36,80 kg

LUNGHEZZA TRALICCIO	CARICO CONCENTRATO	CARICO DISTRIBUITO
	▲	▲▲▲▲▲
8 m	1500	350
10 m	1455	291
12 m	1179	197
14 m	978	140
16 m	822	103
18 m	696	77
20 m	592	59
22 m	504	46
24 m	428	36
26 m	360	28

TABELLA DELLE PORTATE

