

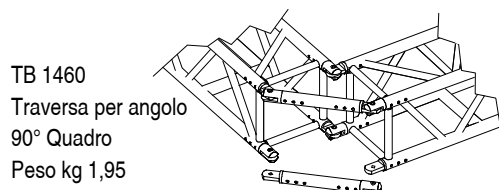
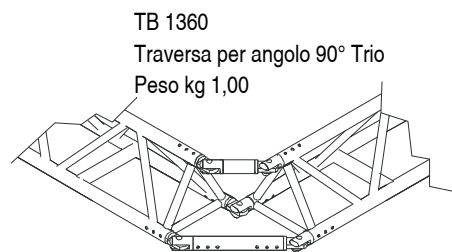
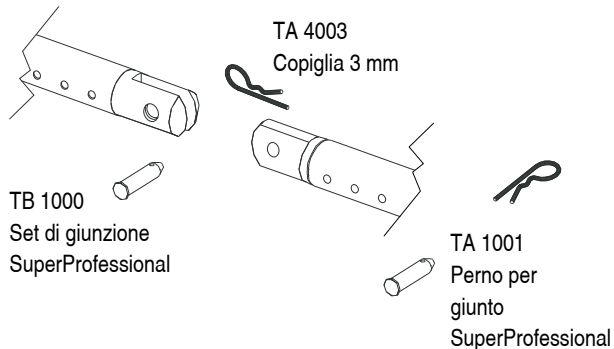
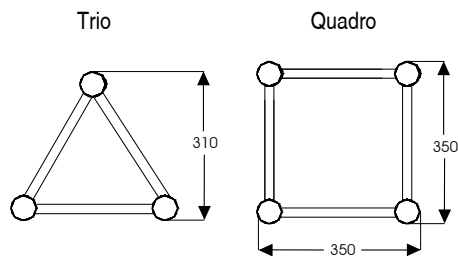
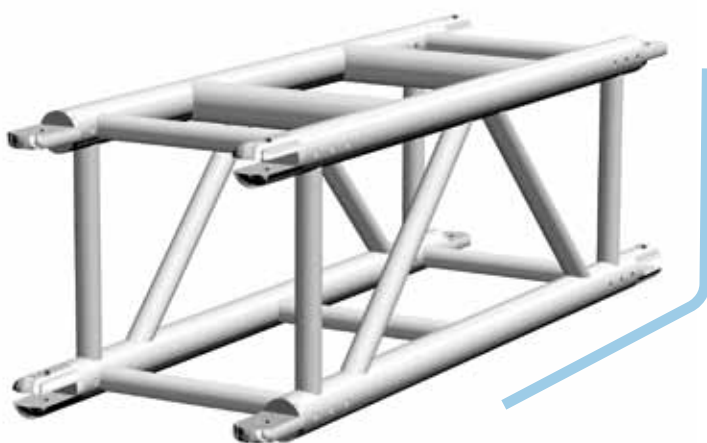
SUPERPROFESSIONAL HD 35

CARATTERISTICHE

Tralici in alluminio 6082-T6, correnti tubo Ø 50 x 4 mm e diagonali tubo Ø 30 x 3 mm.

SISTEMA DI GIUNZIONE

Il giunto a forcella maschio-femmina e lo spinotto Ø 16 mm con copiglia a molla, ne fanno un sistema particolarmente adatto per l'utilizzo professionale e soddisfano pienamente tutte le specifiche esigenze di lavoro e di carico proprie dell'attività dell'industria dello spettacolo.

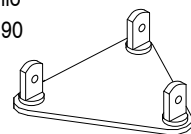


| LUNGHEZZA TRALICCIO | CODICE TRIO | PESO TRIO |
|---------------------|-------------|-----------|
| 1,0 m | TB 1310 | 13,00 kg |
| 1,5 m | TB 1315 | 16,00 kg |
| 2,0 m | TB 1320 | 19,00 kg |
| 2,5 m | TB 1325 | 24,00 kg |
| 3,0 m | TB 1330 | 29,00 kg |
| 3,5 m | TB 1335 | 34,00 kg |
| 4,0 m | TB 1340 | 39,00 kg |

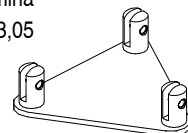
| CODICE QUADRO | PESO QUADRO |
|---------------|-------------|
| TB 1410 | 18,00 kg |
| TB 1415 | 21,00 kg |
| TB 1420 | 24,00 kg |
| TB 1425 | 29,00 kg |
| TB 1430 | 34,00 kg |
| TB 1435 | 39,00 kg |
| TB 1440 | 44,00 kg |

| CODICE | PESO |
|---------|-----------------|
| TB 1307 | Base Terra-muro |
| TB 1308 | Base Terra-muro |
| TB 1309 | Trio maschio |
| TB 1310 | Trio femmina |
| TB 1407 | Base Terra-muro |

TB 1307
Base Terra-muro
Trio maschio
Peso kg 2,90



TB 1308
Base Terra-muro
Trio femmina
Peso kg 3,05



TB 1407
Base Terra-muro
Quadro
Peso kg 4,20

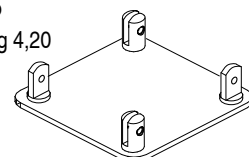


TABELLA DELLE PORTATE

| LUNGHEZZA TRALICCIO | TRIO | | QUADRO | |
|---------------------|------|-------|--------|-------|
| | ▲ | ▲▲▲▲▲ | ▲ | ▲▲▲▲▲ |
| 4 m | 1100 | 600 | 1800 | 900 |
| 6 m | 967 | 322 | 1484 | 495 |
| 8 m | 490 | 123 | 1089 | 272 |
| 10 m | 370 | 74 | 846 | 169 |
| 12 m | 287 | 48 | 679 | 113 |
| 14 m | 223 | 32 | 556 | 79 |
| 16 m | 173 | 22 | 460 | 58 |
| 18 m | 131 | 15 | 383 | 43 |
| 20 m | - | - | 318 | 32 |
| 22 m | - | - | 262 | 24 |