

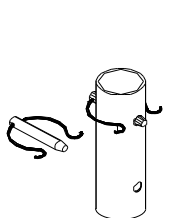
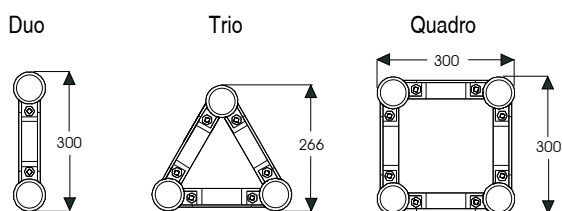
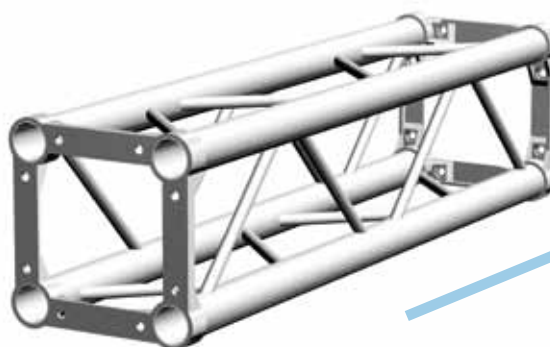
ELITE 30

CARATTERISTICHE

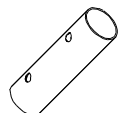
Tralicci in alluminio, correnti tubo Ø 50 x 2 mm e diagonali tubo Ø 20 x 2 mm, flange in fusione di alluminio, una combinazione vincente di estetica, prezzo e robustezza.

SISTEMA DI GIUNZIONE

Il modello Elite offre la possibilità di scegliere tra due sistemi di giunzione, per soddisfare le esigenze di molti professionisti, ed installatori.



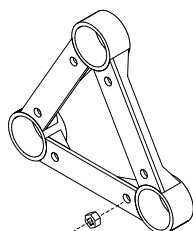
TB 5000
Set di giunzione
Elite



TA 6001
Giunto Standard



TA 8002
Spina innesto rapido



TA 6004
Set di giunzione
in dotazione



LUNGHEZZA TRALICCIO	CODICE DUO	PESO DUO	CODICE TRIO	PESO TRIO	CODICE QUADRO	PESO QUADRO
0,5 m	TB 7205	2,07 kg	TB 7305	3,92 kg	TB 7405	5,22 kg
1,0 m	TB 7210	3,29 kg	TB 7310	5,95 kg	TB 7410	7,85 kg
1,5 m	TB 7215	4,50 kg	TB 7315	7,98 kg	TB 7415	10,48 kg
2,0 m	TB 7220	5,72 kg	TB 7320	10,01 kg	TB 7420	13,11 kg
2,5 m	TB 7225	6,94 kg	TB 7325	12,04 kg	TB 7425	15,74 kg
3,0 m	TB 7230	8,16 kg	TB 7330	14,07 kg	TB 7430	18,37 kg
3,5 m	TB 7235	9,37 kg	TB 7335	16,11 kg	TB 7435	20,99 kg
4,0 m	TB 7240	10,59 kg	TB 7340	18,14 kg	TB 7440	23,62 kg

LUNGHEZZA	DUO				TRIO				QUADRO			
SISTEMA DI GIUNZIONE: GIUNTO O BULLONE	▲		▲▲▲▲		▲		▲▲▲▲		▲		▲▲▲▲	
4 m	180	76	90	38	278	251	144	128	512	311	255	157
6 m	108	47	36	16	174	161	64	54	330	198	110	67
8 m	72	31	18	8	120	113	31	29	240	139	62	36
10 m	48	20	10	4	88	82	19	17	185	101	37	21
12 m	29	12	6	2	64	60	12	11	148	74	25	13
14 m	-	-	-	-	46	43	8	7	115	54	16	9
16 m	-	-	-	-	-	-	-	-	60	48	8	6

TABELLA DELLE PORTATE