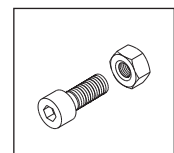
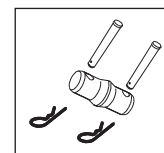


KIT DI CONNESSIONE DISPONIBILI



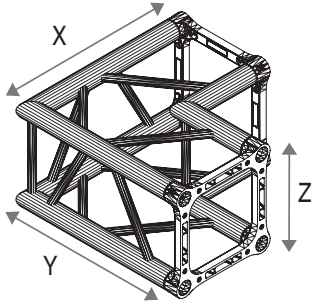
CARATTERISTICHE

Dimensioni esterne	292mm x 292 mm
Interasse	239 mm x 239 mm
Tubi correnti	Tubo tondo Ø 50x2 mm Alluminio EN AW 6082-T6
Tubi diagonali	Tubo tondo Ø 20x2 mm Alluminio EN AW 6060-T6
Flange	Fusione in Alluminio
Sistema di connessione	Set giunti con spine coniche e copiglie / bulloni (a richiesta)

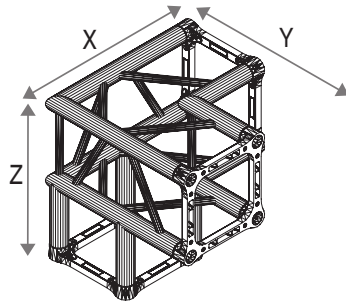
MODULI STANDARD

LUNGH. (m)	0.21	0.29	0.50	1.00	1.50	2.00	2.50	3.00	4.00
PESO (kg)	3.80	4.15	5.30	7.90	10.55	13.15	15.80	18.40	23.65

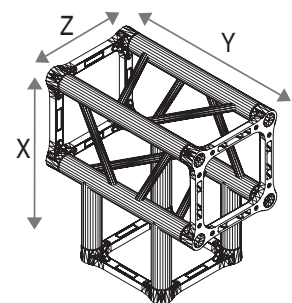
Carichi (con giunti e spine)	CPL		2PL		3PL		4PL		UDL		Freccia Centrale Max.(cm)
	↓	↓	↓ ↓	↓ ↓ ↓	↓ ↓ ↓ ↓	↓ ↓ ↓ ↓ ↓	↓ ↓ ↓ ↓ ↓ ↓	↓ ↓ ↓ ↓ ↓ ↓ ↓ ↓	↓ ↓ ↓ ↓ ↓ ↓ ↓ ↓ ↓ ↓		
Lunghezza	↓	↓	↓ ↓	↓ ↓ ↓	↓ ↓ ↓ ↓	↓ ↓ ↓ ↓ ↓	↓ ↓ ↓ ↓ ↓ ↓	↓ ↓ ↓ ↓ ↓ ↓ ↓ ↓	↓ ↓ ↓ ↓ ↓ ↓ ↓ ↓ ↓ ↓	↓ ↓ ↓ ↓ ↓ ↓ ↓ ↓ ↓ ↓ ↓ ↓	
4 m	939	704	1408	469	1407	389	1556	469	1876	1,5	
6 m	616	462	924	308	924	256	1024	205	1230	3,5	
8 m	451	338	676	226	678	187	748	113	904	6,2	
10 m	350	262	524	175	525	145	580	70	700	9,7	
12 m	281	210	420	140	420	116	464	47	564	13,9	
14 m	229	172	344	115	345	95	380	33	462	19,0	
16 m	189	142	284	95	285	78	312	23	368	24,8	



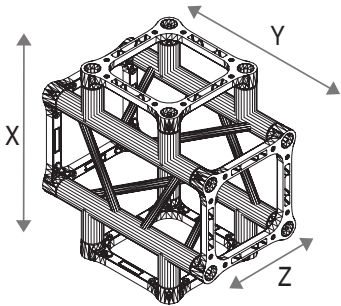
Codice	X	Y	Z	kg
TB 17460	500	500	292	7.0



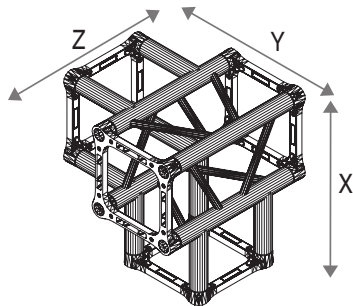
Codice	X	Y	Z	kg
TB 17470	500	500	500	10.0



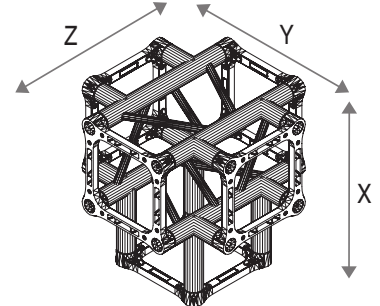
Codice	X	Y	Z	kg
TB 17475	500	500	292	10.0



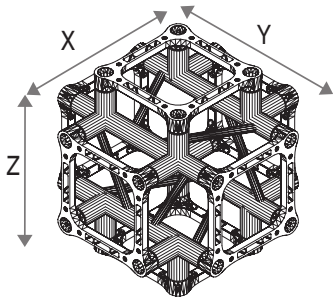
Codice	X	Y	Z	kg
TB 17485	500	500	292	12.5



Codice	X	Y	Z	kg
TB 17480	500	500	500	12.5



Codice	X	Y	Z	kg
TB 17490	500	500	500	15.5



Codice	X	Y	Z	kg
TB 17495	500	500	500	19.0