

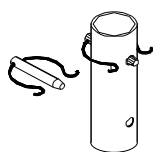
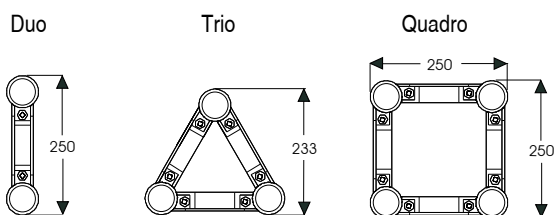
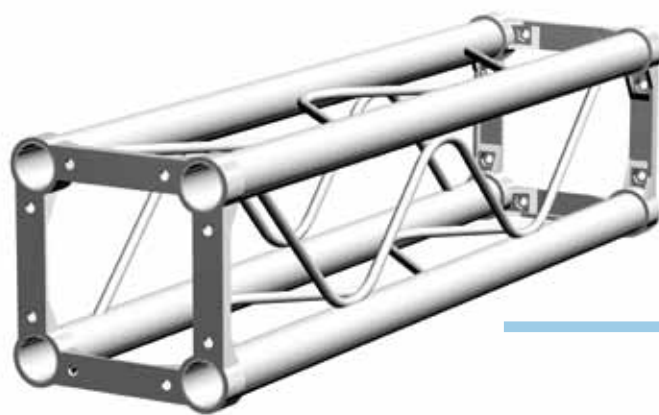
## ELITE 25 SP

### CARATTERISTICHE

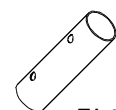
Tralicci in alluminio, correnti tubo  $\varnothing 50 \times 2$  mm e diagonali tubo  $\varnothing 12 \times 1,5$  mm, flange in fusione di alluminio, una combinazione vincente di estetica, prezzo e robustezza.

### SISTEMA DI GIUNZIONE

Il modello Elite offre la possibilità di scegliere tra due sistemi di giunzione, per soddisfare le esigenze di molti professionisti, ed installatori.



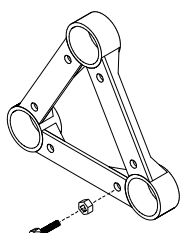
TB 5000  
Set di giunzione  
Elite



TA 6001  
Giunto Standard



TA 8002  
Spina innesto rapido



TA 6004  
Set di giunzione  
in dotazione



LUNGHEZZA TRALICCIO	CODICE DUO	PESO DUO	CODICE TRIO	PESO TRIO	CODICE QUADRO	PESO QUADRO
0,5 m	TB 13205	1,87 kg	TB 13305	3,23 kg	TB 13405	4,26 kg
1,0 m	TB 13210	2,96 kg	TB 13310	4,94 kg	TB 13410	6,47 kg
1,5 m	TB 13215	4,06 kg	TB 13315	6,64 kg	TB 13415	8,68 kg
2,0 m	TB 13220	5,15 kg	TB 13320	8,35 kg	TB 13420	10,88 kg
2,5 m	TB 13225	6,25 kg	TB 13325	10,05 kg	TB 13425	13,09 kg
3,0 m	TB 13230	7,35 kg	TB 13330	11,76 kg	TB 13430	15,30 kg
3,5 m	TB 13235	8,44 kg	TB 13335	13,47 kg	TB 13435	17,50 kg
4,0 m	TB 13240	9,54 kg	TB 13340	15,17 kg	TB 13440	19,71 kg

LUNGHEZZA	DUO				TRIO				QUADRO			
SISTEMA DI GIUNZIONE: GIUNTO O BULLONE												
4 m	140	57	70	27	220	196	110	98	400	224	175	115
6 m	83	34	26	11	135	125	45	41	250	140	84	50
8 m	56	21	14	5	96	90	24	22	180	96	45	27
10 m	36	12	7	2	70	65	14	13	140	67	28	16
12 m	22	-	5	-	54	48	9	7	107	45	18	11
14 m	-	-	-	-	-	-	-	-	83	29	12	7

TABELLA DELLE PORTATE